

数据传输单元 DTU

HY-D400



手册适用产品

型号	产品简述
HY-D400	全网通 4G CAT1 DTU

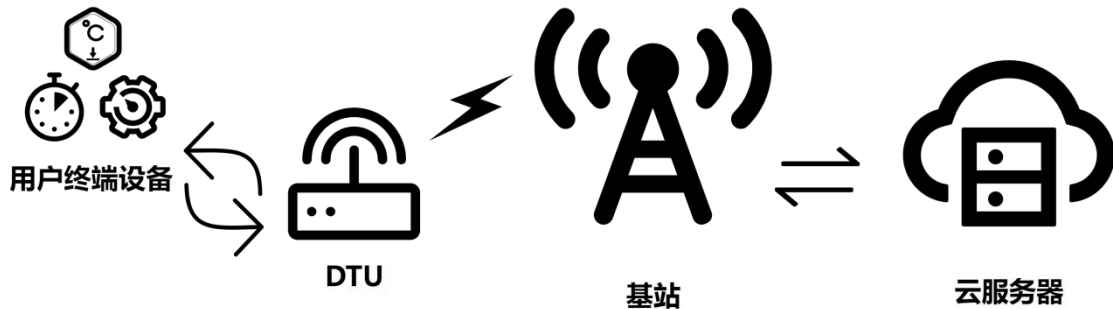


一、产品简介：

HY-D400 产品是可实现串口与 4G（CAT1）互传的 DTU 数据终端。支持 4G 全网通，采用宽电压（9~36V）供电，提供 RS232、RS485 和 TTL 三种接口。支持远程升级和远程 AT 指令便于配置和维护，同时产品内置独立硬件看门狗和多种异常处理机制可保障设备可靠稳定运行。

优异的硬件性能、丰富的软件功能可使本产品应用各种行业和复杂的场景，如电网、交通、消防、工业生产、气象环境、农林、矿产等等。

二、典型应用：



三、产品特点：

- 小尺寸（74.6*22.6*18.1mm）
- 全网通 4G CAT1 DTU
- 9~36V 宽电压供电
- 可选挂或导轨式安装
- 软、硬件看门狗守护
- 可选 RS232/RS485/TTL 三种接口
- 支持 4 路 Socket 透传
- 支持 TCP/UDP/HTTP/MQTT/点对点传输/短信透传
- 支持离线缓存
- 硬件可靠性：防反接、静电等级 4 级
- 支持近端、远程升级
- 支持串口、网络、短信 AT 指令



四、规格参数：

	条目	参数
	尺寸	74.6*22.6*18.1mm(不含侧耳、天线座及端子)
	温度	工作温度：-35 ~ 75℃ ^[1] 扩展温度：-40 ~ 85℃ ^[2]
电气参数	工作湿度	5% ~ 95%
	供电接口	拔插式端子(2.54mm)
	供电电压	9~36V
	供电电流	100mA@12V
射频性能	频段	LTE-FDD: B1/B3/B5/B8 (上/下行: 5/10Mbps) LTE-TDD: B34/B38/B39/B40/B41 (上/下行: 2/8Mbps)
	发射功率	LTE-FDD: Class3 (23dBm±2dB) LTE-TDD: Class3 (23dBm+1/-3dB)
	接口类型	RS232 3P 拔插式端子(2.54mm) RS485 2P 拔插式端子(2.54mm) TTL 2P 拔插式端子(2.54mm)
串口	波特率	1200 ~ 460800bps
	校验位	NONE/ODD/EVEN
	数据位	8
	停止位	1/2
	硬件流控	NFC/485
	USB	USB 接口
	Power	电源指示, 上电后常亮
LED		运行状态指示:
	WORK	快闪: 未接入基站 (周期 400ms) 慢闪: 已接入基站 (周期 2s)



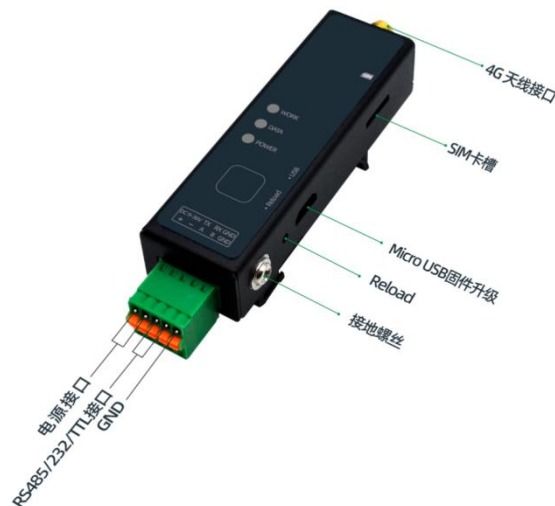
数据指示

	DATA	常灭：服务器未连接 常亮：服务器已连接 闪烁：串口有数据收发
按键	Reload	长按 3 秒以上 10 秒以下恢复默认参数
软件功能	网络协议	DNS/TCP/UDP/PING
	透传协议	TCP Client/UDP Client/HTTP/MQTT/点对点对传
	AT 指令	串口 AT/网络 AT/短信 AT
	设备维护	近端升级、网络升级、异常处理
辅助功能		Windows 及以上
	USB 网卡功能	Linux 2.6 及以上 Android 4 及以上

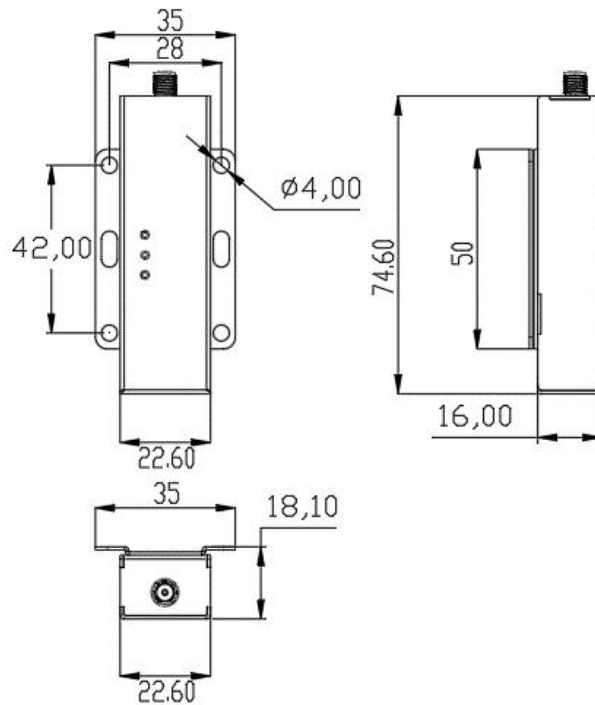
[1]此工作范围，设备性能满足 3GPP 标准要求。

[2]此工作范围，射频、网络基本不受影响，仅个别指标超出 3GPP 标准。当恢复工作温度时各项指标仍符合 3GPP 标准。

五、接口：



六、尺寸：



七、串口参数：

串口	选项	参数
RS232/ RS485	工作模式	指令模式
		透传模式（默认）
	波特率	1200 ~ 460800bps（默认 115200）
	校验位	NONE/ODD/EVEN（默认 NONE）
	数据位	8
	停止位	1/2（默认 1）
	硬件流控	NFC

